

Prohlášení o vlastnostech

DLE NAŘÍZENÍ EVROPSKÉHO PARLAMENTU A RADY (EU) Č. 305/2011. (NOVELIZACE 574/2014)

ECORAW®

Spiral Anksys® POV-SA-18/0965

Typ dokumentu:	PoV
Identifikační číslo:	POV_SA_18_0965
Vydání:	1.6.2024
Strana:	1

1. Jedinečný identifikační kód typu výrobku

Spiral Anksys® SA

2. Zamýšlené použití

Injektovaná kotva pro připevnění a stabilizaci tepelně izolačních desek k podkladu ve vnitřním i vnějším prostředí. Kotva je určena k přenosu statického a kvazistatického zatížení ve svislém a/nebo vodorovném směru.

3. Výrobce

ECORAW s.r.o.,

Televizní 2618, 756 61 Rožnov pod Radhoštěm, Česká republika

IČ: 25306901, DIČ: CZ25306901

4. Systém POSV

Systém 2+

5. Evropský dokument pro posuzování

EAD 331433-00-0601 - injected anchor for thermal insulation boards

Evropské technické posouzení

ETA 18/0965

Subjekt pro technické posuzování

Technický a skúšobný ústav stavebný, n. o.

Oznámený subjekt

Technický a skúšobný ústav stavebný, n. o., OS č. 1301

7. Deklarované vlastnosti

Viz. strana 2. - 4. tohoto prohlášení

Vlastnosti výše uvedeného výrobku jsou ve shodě se souborem deklarovaných vlastností. Toto prohlášení o vlastnostech se v souladu s nařízením (EU) č. 305/2011 vydává na výhradní odpovědnost výrobce uvedeného výše.

Podepsáno za výrobce a jeho jménem:

Ing. Miloš Benčok
Managing Director ECORAW®



V Rožnově pod Radhoštěm dne 1.6.2024

Prohlášení o vlastnostech

DLE NAŘÍZENÍ EVROPSKÉHO PARLAMENTU A RADY (EU) Č. 305/2011. (NOVELIZACE 574/2014)

ECORAW®

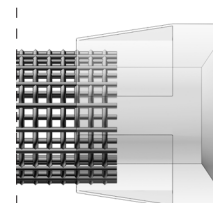
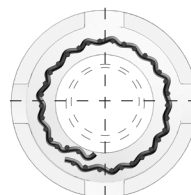
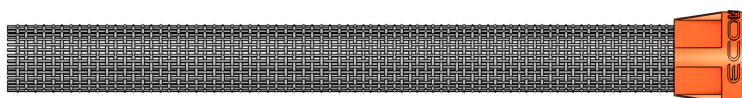
Spiral Anksys® POV-SA-18/0965

Typ dokumentu:	PoV
Identifikační číslo:	POV_SA_18_0965
Vydání:	1.6.2024
Strana:	2

Injektovaná kotva **Spiral Anksys® SA** bez přídavných modulů

pro upevnění teplených izolací z expandovaného polystyrenu EPS EN 13163-BS115-CS(10)70-TR100 nebo lepší

tělo kotvy s integrovaným plastovým lemem



Charakteristická únosnost celkového spoje v tahu <u>bez účinnosti</u> expanzní zóny N_{Rk} (kN)		
A – beton při spolupůsobení s EPS	0,40 kN	EAD 331433-00-0601
B – plná cihla při spolupůsobení s EPS		
C – děrovaná cihla při spolupůsobení s EPS		
E – pórobeton při spolupůsobení s EPS		
Parciální součinitel bezpečnosti $Y_{m,EPS}$	1,2	ETA 18/0965
Charakteristická únosnost celkového spoje v tahu <u>s účinností</u> expanzní zóny $N_{Rk,z}$ (kN)		
A – beton při spolupůsobení s EPS	0,60 kN	EAD 331433-00-0601
B – plná cihla při spolupůsobení s EPS		
C – děrovaná cihla při spolupůsobení s EPS		
E – pórobeton při spolupůsobení s EPS		
Parciální součinitel bezpečnosti $Y_{m,EPS}$	1,2	ETA 18/0965
Charakteristická únosnost při smykovém zatížení T_{Rk} na jednu kotvu při spolupůsobení s podkladem kategorie A/B/C/E		
Nový ETICS na bázi EPS do 200 mm	0,75 kN	EAD 331433-00-0601
Zdvojený ETICS na bázi EPS+EPS do 300 mm	0,40 kN	
Parciální součinitel bezpečnosti $Y_{m,EPS}$	1,2	ETA 18/0965
Smyková únosnost při deformaci do 1 mm T_{1D} a do 3 mm T_{3D} na jednu kotvu při spolupůsobení s podkladem kategorie A/B/C/E		
Nový ETICS na bázi EPS do 200 mm při deformaci do 1 mm / 3 mm	0,25 kN / 0,76 kN	EAD 331433-00-0601
Zdvojený ETICS na bázi EPS+EPS do 300 mm při deformaci do 1 mm / 3 mm	0,14 kN / 0,40 kN	
Ostatní deklarované vlastnosti		
Bodový prostup tepla X dle TR025	0,0009 W/K	EAD 331433-00-0601
Antikorozní ochrana - vrstva pozinkování	> 30 g/m ²	
Antikorozní ochrana - kvalita vrstvy pozinkování	třída 1	

Prohlášení o vlastnostech

DLE NAŘÍZENÍ EVROPSKÉHO PARLAMENTU A RADY (EU) Č. 305/2011. (NOVELIZACE 574/2014)

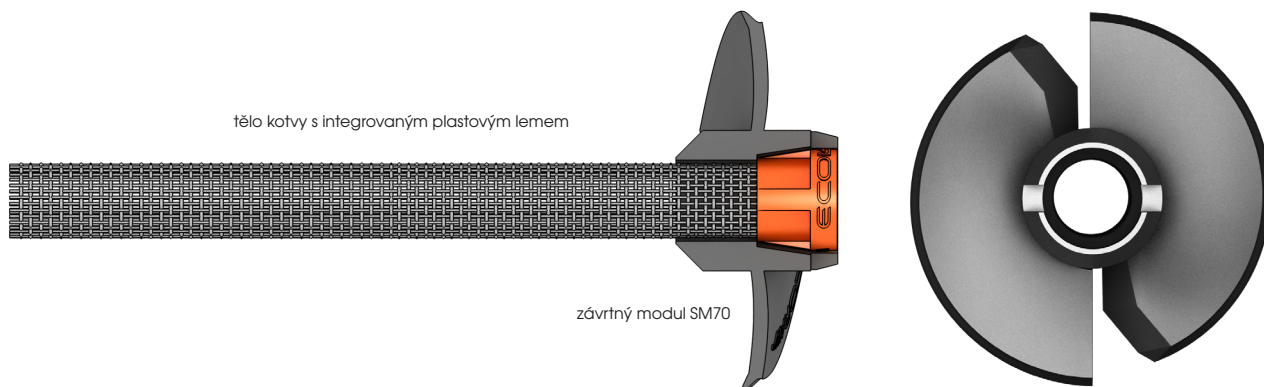
ECORAW®

Spiral Anksys® POV-SA-18/0965

Typ dokumentu:	PoV
Identifikační číslo:	POV_SA_18_0965
Vydání:	1.6.2024
Strana:	3

Injektovaná kotva **Spiral Anksys® SA** se závrtným modulem **SM70**

pro upevnění teplených izolací z minerální vlny MW EN 13162-DS(TH)-CS(10)30-TR10-WS-WL(P)-MU1 nebo lepší



Charakteristická únosnost celkového spoje v tahu <u>bez účinnosti</u> expanzní zóny N_{Rk} (kN)		
A – beton při spolupůsobení s MW	0,25 kN	EAD 331433-00-0601
B – plná cihla při spolupůsobení s MW		
C – děrovaná cihla při spolupůsobení s MW		
E – pórobeton při spolupůsobení s MW		
Parciální součinitel bezpečnosti $Y_{m,MW}$	1,5	ETA 18/0965
Charakteristická únosnost celkového spoje v tahu <u>s účinností</u> expanzní zóny $N_{Rk,z}$ (kN)		
A – beton při spolupůsobení s MW	0,55 kN	EAD 331433-00-0601
B – plná cihla při spolupůsobení s MW		
C – děrovaná cihla při spolupůsobení s MW		
E – pórobeton při spolupůsobení s MW		
Parciální součinitel bezpečnosti $Y_{m,MW}$	1,5	ETA 18/0965
Charakteristická únosnost při smykovém zatížení T_{Rk} na jednu kotvu při spolupůsobení s podkladem kategorie A/B/C/E		
Nový ETICS na bázi MW do 200 mm	0,53 kN	EAD 331433-00-0601
Zdvojený ETICS na bázi MW/EPS+MW do 200 mm	0,11 kN	
Zdvojený ETICS na bázi MW/EPS+MW do 300 mm	0,25 kN	
Parciální součinitel bezpečnosti $Y_{m,MW}$	1,2	ETA 18/0965
Smyková únosnost při deformaci do 1 mm T_{1D} a do 3 mm T_{3D} na jednu kotvu při spolupůsobení s podkladem kategorie A/B/C/E		
Nový ETICS na bázi MW do 200 mm při deformaci do 1 mm / 3 mm	0,12 kN / 0,41 kN	EAD 331433-00-0601
Zdvojený ETICS na bázi MW/EPS+MW do 200 mm při deformaci do 1 mm / 3 mm	0,10 kN / 0,11 kN	
Zdvojený ETICS na bázi MW/EPS+MW do 300 mm při deformaci do 1 mm / 3 mm	0,09 kN / 0,23 kN	
Ostatní deklarované vlastnosti		
Bodový prostup tepla X dle TR025	0,000 W/K	EAD 331433-00-0601
Antikorozní ochrana - vrstva pozinkování	> 30 g/m ²	
Antikorozní ochrana - kvalita vrstvy pozinkování	třída 1	

Prohlášení o vlastnostech

DLE NAŘÍZENÍ EVROPSKÉHO PARLAMENTU A RADY (EU) Č. 305/2011. (NOVELIZACE 574/2014)

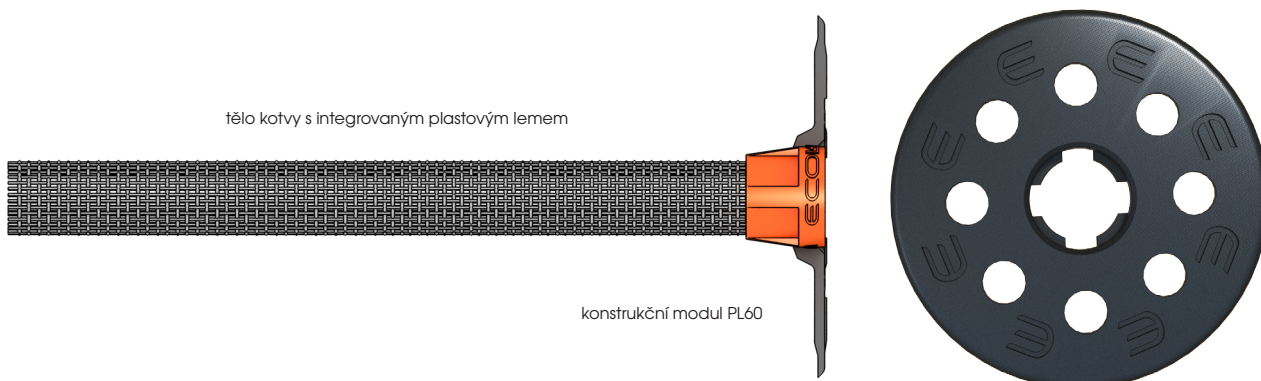
ECORAW®

Spiral Anksys® POV-SA-18/0965

Typ dokumentu:	PoV
Identifikační číslo:	POV_SA_18_0965
Vydání:	1.6.2024
Strana:	4

Injektovaná kotva **Spiral Anksys® SA** s povrchovým modulem **PM70**

pro upevnění teplených izolací z minerální vlny MW EN 13162-DS(TH)-CS(10)30-TR10-WS-WL(P)-MU1 nebo lepší



Charakteristická únosnost celkového spoje v tahu <u>bez účinnosti</u> expanzní zóny N_{Rk} (kN)		
A – beton při spolupůsobení s MW	0,25 kN	EAD 331433-00-0601
B – plná cihla při spolupůsobení s MW		
C – děrovaná cihla při spolupůsobení s MW		
E – pórobeton při spolupůsobení s MW		
Parciální součinitel bezpečnosti $Y_{m,MW}$	1,5	ETA 18/0965
Charakteristická únosnost celkového spoje v tahu <u>s účinností</u> expanzní zóny $N_{Rk,z}$ (kN)		
A – beton při spolupůsobení s MW	0,55 kN	EAD 331433-00-0601
B – plná cihla při spolupůsobení s MW		
C – děrovaná cihla při spolupůsobení s MW		
E – pórobeton při spolupůsobení s MW		
Parciální součinitel bezpečnosti $Y_{m,MW}$	1,5	ETA 18/0965
Charakteristická únosnost při smykovém zatížení T_{Rk} na jednu kotvu při spolupůsobení s podkladem kategorie A/B/C/E		
Nový ETICS na bázi MW do 200 mm	0,53 kN	EAD 331433-00-0601
Zdvojený ETICS na bázi MW/EPS+MW do 200 mm	0,11 kN	
Zdvojený ETICS na bázi MW/EPS+MW do 300 mm	0,25 kN	
Parciální součinitel bezpečnosti $Y_{m,MW}$	1,2	ETA 18/0965
Smyková únosnost při deformaci do 1 mm T_{1D} a do 3 mm T_{3D} na jednu kotvu při spolupůsobení s podkladem kategorie A/B/C/E		
Nový ETICS na bázi MW do 200 mm při deformaci do 1 mm / 3 mm	0,12 kN / 0,41 kN	EAD 331433-00-0601
Zdvojený ETICS na bázi MW/EPS+MW do 200 mm při deformaci do 1 mm / 3 mm	0,10 kN / 0,11 kN	
Zdvojený ETICS na bázi MW/EPS+MW do 300 mm při deformaci do 1 mm / 3 mm	0,09 kN / 0,23 kN	
Ostatní deklarované vlastnosti		
Bodový prostup tepla X dle TR025	0,0009 W/K	EAD 331433-00-0601
Antikorozní ochrana - vrstva pozinkování	> 30 g/m ²	
Antikorozní ochrana - kvalita vrstvy pozinkování	třída 1	

Prohlášení o vlastnostech

DLE NAŘÍZENÍ EVROPSKÉHO PARLAMENTU A RADY (EU) Č. 305/2011. (NOVELIZACE 574/2014)

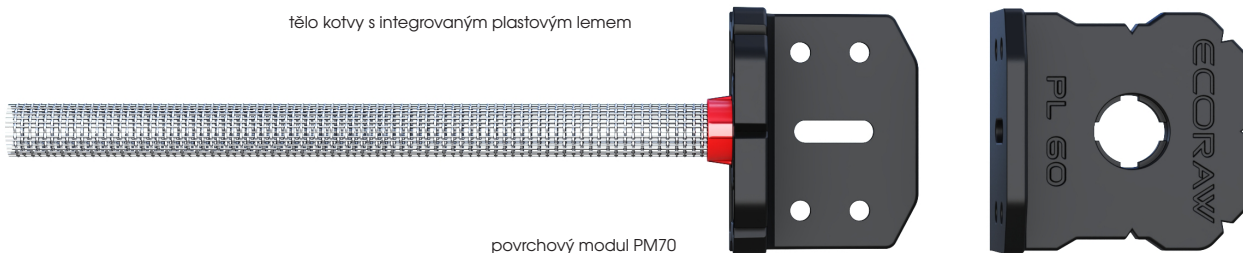
ECORAW®

Spiral Anksys® POV-SA-18/0965

Typ dokumentu:	PoV
Identifikační číslo:	POV_SA_18_0965
Vydání:	1.6.2024
Strana:	5

Injektovaná kotva **Spiral Anksys® SA** s konstrukčním modulem **PL60**

pro upevnění konstrukcí provětrávaných fasád přes tepelnou izolaci z pěnového polystyrenu EPS nebo minerální vlny MW



A – beton při spolupůsobení s MW	0,25 kN	EAD 331433-00-0601
B – plná cihla při spolupůsobení s MW		
C – děrovaná cihla při spolupůsobení s MW		
E – pórobeton při spolupůsobení s MW		
Parciální součinitel bezpečnosti $Y_{m,MW}$	1,5	ETA 18/0965
Charakteristická únosnost celkového spoje v tahu s účinností expanzní zóny $N_{Rk,z}$ (kN)		
A – beton při spolupůsobení s MW	0,55 kN	EAD 331433-00-0601
B – plná cihla při spolupůsobení s MW		
C – děrovaná cihla při spolupůsobení s MW		
E – pórobeton při spolupůsobení s MW		
Parciální součinitel bezpečnosti $Y_{m,MW}$	1,5	ETA 18/0965
Charakteristická únosnost při smykovém zatížení T_{Rk} na jednu kotvu při spolupůsobení s podkladem kategorie A/B/C/E		
Nový ETICS na bázi MW do 200 mm	0,53 kN	EAD 331433-00-0601
Zdvojený ETICS na bázi MW/EPS+MW do 200 mm	0,11 kN	
Zdvojený ETICS na bázi MW/EPS+MW do 300 mm	0,25 kN	
Parciální součinitel bezpečnosti $Y_{m,MW}$	1,2	ETA 18/0965
Smyková únosnost při deformaci do 1 mm T_{1D} a do 3 mm T_{3D} na jednu kotvu při spolupůsobení s podkladem kategorie A/B/C/E		
Nový ETICS na bázi MW do 200 mm při deformaci do 1 mm / 3 mm	0,12 kN / 0,41 kN	EAD 331433-00-0601
Zdvojený ETICS na bázi MW/EPS+MW do 200 mm při deformaci do 1 mm / 3 mm	0,10 kN / 0,11 kN	
Zdvojený ETICS na bázi MW/EPS+MW do 300 mm při deformaci do 1 mm / 3 mm	0,09 kN / 0,23 kN	
Ostatní deklarované vlastnosti		
Bodový prostup tepla X dle TR025	0,0009 W/K	EAD 331433-00-0601
Antikorozní ochrana - vrstva pozinkování	> 30 g/m ²	
Antikorozní ochrana - kvalita vrstvy pozinkování	třída 1	

Prohlášení o vlastnostech

DLE NAŘÍZENÍ EVROPSKÉHO PARLAMENTU A RADY (EU) Č. 305/2011. (NOVELIZACE 574/2014)

ECORAW®

Spiral Anksys® **POV-SA-18/0965**

Typ dokumentu:	PoV
Identifikační číslo:	POV_SA_18_0965
Vydání:	1.6.2024
Strana:	6



Technický a skúšobný ústav stavebný, n. o.
Building Testing and Research Institute
Studená 3
821 04 Bratislava
Slovak Republic
Phone: +421 2 49228101
E-mail: sternova@tsus.sk
Website: www.tsus.sk



European Technical Assessment

ETA 18/0965 – version 02 of 21/12/2020

General Part

Technical Assessment Body issuing the ETA and designated according to Article 29 of the Regulation (EU) No 305/2011: **Technický a skúšobný ústav stavebný, n. o.**

Trade name of the construction product

Injected anchor Spiral Anksys® SA

Product family to which the construction product belongs

Product area code: 33
Injected anchor for thermal insulation boards

Manufacturer

ECORAW s.r.o.
Televizní 2618
756 61 Rožnov pod Radhoštěm
Czech Republic
www.ecoraw.eu

Manufacturing plant

ECORAW s.r.o.
Televizní 2618
756 61 Rožnov pod Radhoštěm
Czech Republic

This European Technical Assessment contains

17 pages including 5 annexes which form an integral part of this assessment.

This European Technical Assessment is issued in accordance with regulation (EU) No 305/2011, on the basis of

European Assessment Document (EAD) 331433-00-0601.

This version replaces

ETA 18/0965 – version 01, issued on 07/01/2019

Prohlášení o vlastnostech

DLE NAŘÍZENÍ EVROPSKÉHO PARLAMENTU A RADY (EU) Č. 305/2011. (NOVELIZACE 574/2014)

ECORAW®

Spiral Anksys® POV-SA-18/0965

Typ dokumentu:	PoV
Identifikační číslo:	POV_SA_18_0965
Vydání:	1.6.2024
Strana:	7



Notifikovaná osoba č. 1301

TECHNICKÝ A SKŮŠOBNÝ ÚSTAV STAVEBNÝ, n. o.
BUILDING TESTING AND RESEARCH INSTITUTE
Studená 3, 821 04 Bratislava, Slovenská republika

Certificate of conformity of the factory production control

1301 – CPR – 1698

In compliance with Regulation (EU) No 305/2011/EU of the European Parliament and of the Council of 9 March 2011 (the Construction Products Regulation or CPR), this certificate applies to the construction product

Injected anchor Spiral Anksys® SA

Injected anchor Spiral Anksys® SA is intended to the use for multiple fixing and stabilizing thermal insulation boards to substrate in interior and exterior.

Placed on the market under the name of

ECORAW s.r.o.
Televizní 2618, 756 61 Rožnov pod Radhoštěm
Czech Republic

and produced in the manufacturing plant

ECORAW s.r.o.
Televizní 2618, 756 61 Rožnov pod Radhoštěm
Czech Republic

This certificate attests that all provisions concerning the assessment and verification of constancy of performance described in

ETA 18/0965 – version 02, issued on 21/12/2020

and

EAD 331433-00-0601

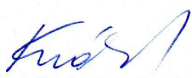
under system 2+ are applied and that

the factory production control is assessed to be in conformity with the applicable requirements.

This certificate was first issued on 18 January 2021 and will remain valid as long as neither the ETA, the EAD, the construction product, the AVCP methods, nor the manufacturing conditions in the plant are modified significantly, unless suspended or withdrawn by the notified factory production control certification body.

Bratislava, 18 January 2021




Dipl. Ing. Daša Kozáková
Head of Notified Body 1301

123180

© PROMPT tlačiareň centin. a.s. Bratislava